

# MEBLE SOCJALNE



*Meble, które nie zawodzą*



# MEBLE SOCJALNE

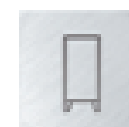
## SPIS TREŚCI

Szafy ubraniowe SUM W	4
Szafy ubraniowe SUL W	12
Szafy ze schowkami SUS W	18
Szafy ze schowkami SUS W - moduł 300 mm	20
Szafy ze schowkami SUS W - moduł 400 mm	24
Daszki i Cokoły do szaf ubraniowych WSU	28
Podstawy do szaf ubraniowych WSU	30
Szafki szkolne	34
Wózki na laptopy/tablety	38
Szafki na laptopy /telefony komórkowe	40
Szafy socjalne z drzwiami z płyty MDF	42
Szafy gospodarcze KBS	46
Szafy gospodarcze SMD	48
Szafy strażackie	50
Metalowy pojemnik do segregacji odpadów MPO	52
Meble sportowe	54
Stoły, ławki, krzesła i wieszaki	58
Meble na specjalne zamówienie - przykłady	60

Metalowe meble socjalne gwarantują funkcjonalność oraz estetykę pomieszczeń socjalnych w zakładach pracy, szkołach, salach sportowych, klubach fitness, na basenach, itd. Odpowiednie urządzenie tych pomieszczeń, uwzględniające najbardziej zróżnicowane wymagania i potrzeby, zapewnia dobre samopoczucie i podnosi standard miejsca pracy, nauki.

Główną zaletą szaf SUM W, SUS W, SUL W produkowanych na nowej linii jest zaawansowana konstrukcja oparta na profilach zamkniętych, które zastosowane są w ścianach drzwiach, oraz wieńcach środkowych i dolnych szaf. Szafy posiadają niezbędne certyfikaty, atesty oraz spełniają normy unijne dotyczące bezpieczeństwa użytkowania.

Perforacja na drzwiach szafy zastrzeżona znakiem przemysłowym.



Szafy na nogach



Szafy z daszkiem



Regulowana wysokość stopek



Możliwość wieszania odzieży



Na kółkach



Z blachy ocynkowanej



Z blachy nierdzewnej kwasoodpornej



Z blachy nierdzewnej



Różne typy zamków



System Master



Wyrób z elementami elektrycznymi - bezpieczny



Wentylacja i termowentylacja



Wyposażenie standardowe



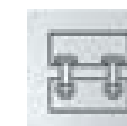
Wyposażenie standardowe



Kąt otwarcia drzwi 180°



Kąt otwarcia drzwi 110°



Możliwość skręcania



Możliwość montażu do ściany

# MEBLE SOCJALNE

## SZAFY UBRANIOWE SUM W



drążek z haczykiem



wieszak



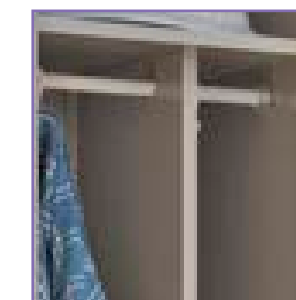
lusterko



samoprzylepny  
wizytownik



półka



przegroda wewnętrzna  
(w modułach o szer. 400)

Szafy ubraniowe pozwalają na funkcjonalne i estetyczne urządzenie pomieszczeń socjalnych. Szeroki asortyment gwarantuje zrealizowanie najbardziej zróżnicowanych potrzeb użytkowników. Wentylacja szaf odbywa się poprzez system otworów wentylacyjnych o nowoczesnym designie umożliwiającym swobodną cyrkulację powietrza. Zgrzewana konstrukcja oparta na profilach zamkniętych wpływa na sztywność konstrukcji.

### SZAFY UBRANIOWE SUM W WYKONYWANE SĄ W DWÓCH SZEROKOŚCIACH:

- 300 mm,
- 400 mm (z przegrodą wewnątrz szafy do oddzielenia czystej i brudnej odzieży).

### STANDARDOWE WYPOSAŻENIE:

- drążek z haczykami,
- wieszak na ręcznik,
- lusterko,
- samoprzylepny wizytownik,
- półka nad drążkiem,
- przegroda wewnętrzna (w modułach o szer. 400).



## SZAFY NA MEDAL



# MEBLE SOCJALNE

## SZAFY UBRANIOWE SUM W

Dodatkowe wyposażenie sprawia, że oferowane przez nas szafy socjalne w 100% spełniają wymogi i oczekiwania klientów.

Daszki pomagają w utrzymaniu czystości a cokoły i podstawy gwarantują funkcjonalność i ergonomię.

Siedziska podstaw tworzą trzy lakierowane listwy drewniane lub listwy plastikowe.

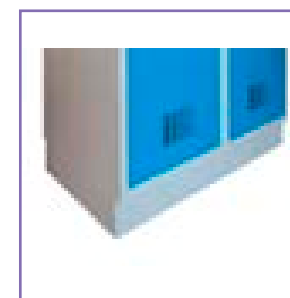
Wszystkie podstawy podwyższają szafę o 390 mm.



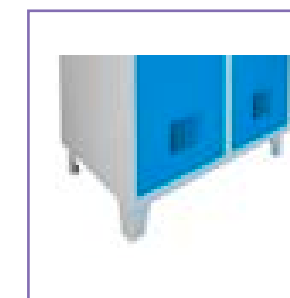
## WYPOSAŻENIE DODATKOWE



daszek



cokół skręcany z szafą (wys. 140 mm)



podstawa ramowa z nóżkami (wys. 140 mm)



podstawa bez siedziska wyposażona w stopki poziomujące



podstawa z ławką wyposażona w stopki poziomujące



podstawa z ławką wyposażona w stopki poziomujące - wersja konomiczna



podstawa z ławką wysuwaną wyposażona w stopki poziomujące



podstawa bez siedziska wyposażona w stopki poziomujące - wersja ekonomiczna

## RODZAJE ZAMKÓW

W szafach ubraniowych może być zastosowane zamknięcie na zamek cylindryczny z kluczem (C) lub uchwyt przystosowany do zawieszenia kłódki (D).

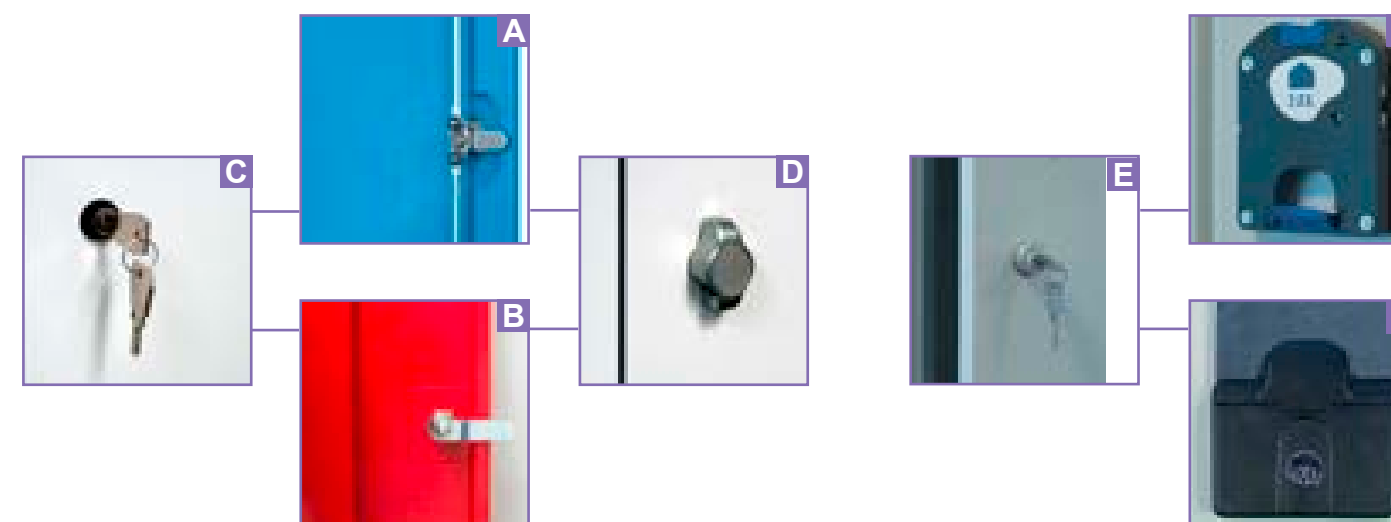
Istnieje możliwość zamówienia szaf z kluczem MASTER umożliwiającym otwarcie określonej liczby zamków.

Dostępne są również inne zamki na zamówienie za dopłatą:

- zamek cylindryczny odporny na wilgoć,
- zamki na monety (E) - moneta zwrotna (F) lub moneta bezzwrotna (G),
- zamki szyfrowe mechaniczne (H) i elektroniczne (I) oraz inne - na życzenie klienta.



zamek cylindryczny ryglujący drzwi w 3 punktach (A)



zamek cylindryczny ryglujący drzwi w 1 punkcie (B)



# MEBLE SOCJALNE

## SZAFY UBRANIOWE SUM W

### ZALETY SZAF:

- bogate wyposażenie w standardzie,
- 16 kolorów bez dopłaty,
- różne typy zamków do wyboru,
- cokoły, podstawy, nóżki, daszki, itp.,
- zwiększona przestrzeń użytkowa,
- atesty, certyfikaty, deklaracje.



### ZALETY SZAF



### SZAFY NA MEDAL



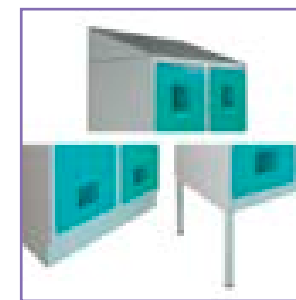
bogate wyposażenie  
w standardzie



16 kolorów  
bez dopłaty



różne typy zamków  
do wyboru



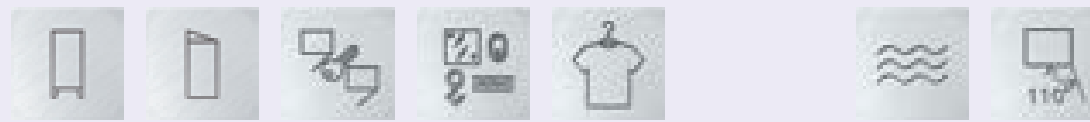
cokoły, podstawy,  
nóżki, daszki, itp.



różne wersje cenowe



atesty, certyfikaty,  
deklaracje



# MEBLE SOCJALNE

## SZAFY UBRANIOWE SUM W

Szafy ubraniowe Sum W												
	Oznaczenie	Sum 310 W	Sum 311 W	Sum 320 W	Sum 321 W	Sum 330 W	Sum 331 W	Sum 340 W	Sum 341 W			
Kod	WSU 0101020102	WSU 0101020202	WSU 0102020102	WSU 0102020202	WSU 0103020102	WSU 0103020202	WSU 0104020102	WSU 0104020202				
Wysokość (mm)	1800	1940	1800	1940	1800	1940	1800	1940				
Szerokość (mm)	300		600		900		1200					
Głębokość (mm)	500		500									
Ilość segmentów	1		2		3		4					
Ilość drzwi	1		2		3		4					
nogi	-	+	-	+	-	+	-	+				

Szafy ubraniowe Sum W										
	Oznaczenie	Sum 410 W	Sum 411 W	Sum 420 W	Sum 421 W	Sum 430 W	Sum 431 W			
Kod	WSU 0201020103	WSU 0201020103	WSU 0202020103	WSU 0202020203	WSU 0203020103	WSU 0203020203				
Wysokość (mm)	1800	1940	1800	1940	1800	1940				
Szerokość (mm)	400		800		1200					
Głębokość (mm)	500		500							
Ilość segmentów	1		2		3					
Ilość drzwi	1		2		3					
nogi	-	+	-	+	-	+				



# MEBLE SOCJALNE

## SZAFY UBRANIOWE SUL W

W celu wykorzystania małych powierzchni na szatnie, opracowaliśmy szafy z przedziałami w kształcie litery „L”.

Dzięki szafom typu SUL na tej samej powierzchni można pomieścić dwa razy więcej komór ubraniowych niż w przypadku standardowych szaf ubraniowych.

Zgrzewana konstrukcja oparta na profilach zamkniętych wpływa na sztywność konstrukcji.



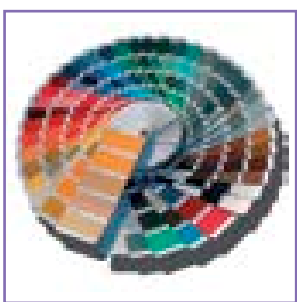
### ZALETY SZAF



### SZAFY NA MEDAL



bogate wyposażenie  
w standardzie



16 kolorów  
bez dopłaty



różne typy zamków  
do wyboru



cokoły, podstawy,  
nóżki, daszki, itp.



różne wersje cenowe



atesty, certyfikaty,  
deklaracje

# MEBLE SOCJALNE

## SZAFY UBRANIOWE SUL W

Szafy ubraniowe SUL W wykonywane są w dwóch szerokościach komór:

- 300 mm,
- 400 mm.

Wentylacja szafy odbywa się poprzez system otworów wentylacyjnych o nowoczesnym designie (zastrzeżony znak przemysłowy).

Dostępne rodzaje zamków: rygiel w 1 pkt.



### STANDARDOWE WYPOSAŻENIE



### SZAFY NA MEDAL



zamek z rygiel w 1 pkt.



drążek z haczykiem



samoprzylepny  
wizytownik



# MEBLE SOCJALNE

## SZAFY UBRANIOWE SUL W

Szafy ubraniowe Sul W										
	Oznaczenie	SUL 31 W		SUL 31 W	SUL 32 W	SUL 32 W	SUL 33 W	SUL 33 W	SUL 34 W	SUL 34 W
	Kod	WSU 0306030104		WSU 0306030204	WSU 0306030204	WSU 0307030204	WSU 0308030104	WSU 0308030204	WSU 0309030104	WSU 0309030204
	Wysokość (mm)	1800		1940	1800	1940	1800	1940	1800	1940
	Szerokość (mm)	300		600		900		1200		
	Głębokość (mm)	500		500		500		500		
	Ilość segmentów	2		4		6		8		
	Ilość drzwi	2		4		6		8		
nogi	-	+	-	+	-	+	-	+		

Szafy ubraniowe Sul W								
	Oznaczenie	SUL 41 W		SUL 41 W	SUL 42 W	SUL 42 W	SUL 43 W	SUL 43 W
	Kod	WSU 0406030104		WSU 0406030204	WSU 0407030104	WSU 0407030204	WSU 0408030104	WSU 0408030204
	Wysokość (mm)	1800		1940	1800	1940	1800	1940
	Szerokość (mm)	400		800		1200		
	Głębokość (mm)	500		500		500		
	Ilość segmentów	2		4		6		
	Ilość drzwi	2		4		6		
nogi	-	+	-	+	-	+		



# MEBLE SOCJALNE

## SZAFY UBRANIOWE SUS W

Szafy ze schowkami, dzięki swej funkcjonalności, różnorodności i estetyce, pozwalają na szerokie zastosowanie w szatniach, przedszkolach, szkołach, internatach, na basenach, w klubach fitness, na siłowniach, dworcach, w miejscach pracy - do przechowywania teczek, torebek, kasków ochronnych itp.

Zgrzewana konstrukcja oparta na profilach zamkniętych wpływa na sztywność konstrukcji.



### ZALETY SZAF



### SZAFY NA MEDAL



bogate wyposażenie  
w standardzie



16 kolorów  
bez dopłaty



różne typy zamków  
do wyboru



cokoły, podstawy,  
nóżki, daszki, itp.



różne wersje cenowe



atesty, certyfikaty,  
deklaracje



# MEBLE SOCJALNE

## SZAFY UBRANIOWE SUS W - moduł 300 mm

W zależności od potrzeb klienta oferujemy różne rodzaje szafek skrytkowych SUS W:  
- moduły o szer. 300 mm i 400 mm,  
- różne ilości skrytek: od 2 do 20.

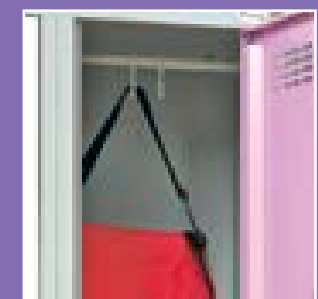
Wentylacja szafy odbywa się poprzez system otworów wentylacyjnych o nowoczesnym designie.



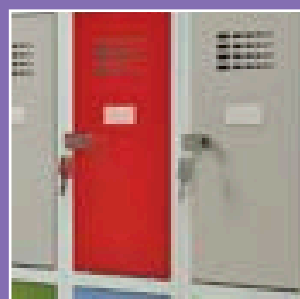
### STANDARDOWE WYPOSAŻENIE



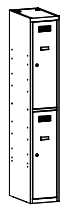







### PARAMETRY TECHNICZNE



drążek z haczykami  
(w szafach posiadających  
dwie komory w wysokości)







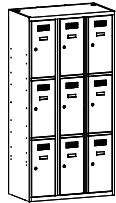

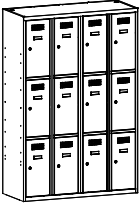
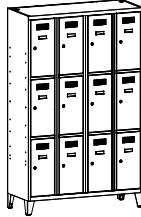
samoprzylepny  
wizytownik

Moduły o szerokości 300 mm								
Oznaczenie	SUS 312 W	SUS 312 W n	SUS 322 W	SUS 322 W n	SUS 332 W	SUS 332 W n	SUS 342 W	SUS 342 W n
Kod	WSU 0106020104	WSU 0106020204	WSU 0107020104	WSU 0107020204	WSU 0108020104	WSU 0108020204	WSU 0109020104	WSU 0109020204
Wysokość (mm)	1800	1940	1800	1940	1800	1940	1800	1940
Szerokość (mm)	300		600		900		1200	
Głębokość (mm)	500		500					
Ilość segmentów	1		2		3		4	
Ilość drzwi	2		4		6		8	
nogi	-	+	-	+	-	+	-	+





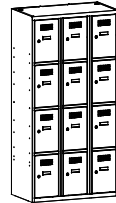


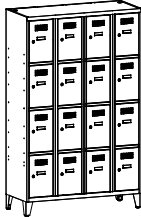


# MEBLE SOCJALNE




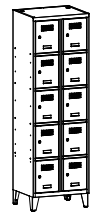
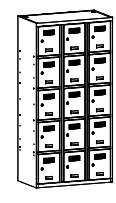
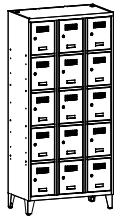
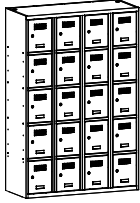
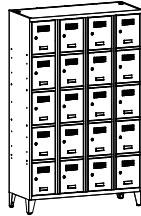
## SZAFY UBRANIOWE SUS W - moduł 300 mm

Moduły o szerokości 300 mm									
Oznaczenie	SUS 313 W	SUS 313 W n		SUS 323 W	SUS 323 W n	SUS 333 W	SUS 333 W n	SUS 343 W	SUS 343 W n
Kod	WSU 0111020101	WSU 0111020201		WSU 0112020101	WSU 0112020201	WSU 0113020101	WSU 0113020201	WSU 0114020101	WSU 0114020201
Wysokość (mm)	1800	1940		1800	1940	1800	1940	1800	1940
Szerokość (mm)	300			600		900		1200	
Głębokość (mm)	500			500					
Ilość segmentów	1			2		3		4	
Ilość drzwi	3			6		9		12	
nogi	-	+		-	+	-	+	-	+

Moduły o szerokości 300 mm									
Oznaczenie	SUS 314 W	SUS 314 W n		SUS 324 W	SUS 324 W n	SUS 334 W	SUS 334 W n	SUS 344 W	SUS 344 W n
Kod	WSU 0116020101	WSU 0116020201		WSU 0117020101	WSU 0117020201	WSU 0118020101	WSU 0118020201	WSU 0119020101	WSU 0119020201
Wysokość (mm)	1800	1940		1800	1940	1800	1940	1800	1940
Szerokość (mm)	300			600		900		1200	
Głębokość (mm)	500			500					
Ilość segmentów	1			2		3		4	
Ilość drzwi	4			8		12		16	
nogi	-	+		-	+	-	+	-	+

Moduły o szerokości 300 mm									
Oznaczenie	SUS 315 W	SUS 315 W n		SUS 325 W	SUS 325 W n	SUS 335 W	SUS 335 W n	SUS 345 W	SUS 345 W n
Kod	WSU 0121020101	WSU 0121020201		WSU 0122020101	WSU 0122020201	WSU 0123020101	WSU 0123020201	WSU 0124020101	WSU 0124020201
Wysokość (mm)	1800	1940		1800	1940	1800	1940	1800	1940
Szerokość (mm)	300			600		900		1200	
Głębokość (mm)	500			500					
Ilość segmentów	1			2		3		4	
Ilość drzwi	5			10		15		20	
nogi	-	+		-	+	-	+	-	+

# MEBLE SOCJALNE

SZAFY UBRANIOWE  
SUS W - moduł 400 mm



## PARAMETRY TECHNICZNE


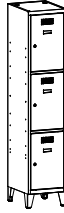


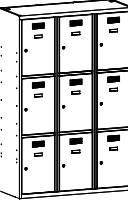
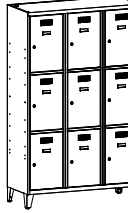






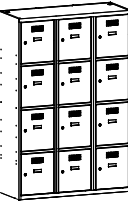

### SZAFY NA MEDAL



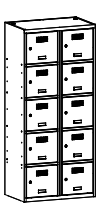


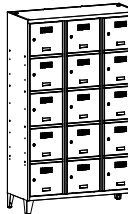
Moduły o szerokości 400 mm						
	SUS 412 W	SUS 412 W n	SUS 422 W	SUS 422 W n	SUS 432 W	SUS 432 W n
Oznaczenie	SUS 412 W	SUS 412 W n	SUS 422 W	SUS 422 W n	SUS 432 W	SUS 432 W n
Kod	WSU 0206020104	WSU 0206020204	WSU 0207020104	WSU 0207020204	WSU 0208020104	WSU 0208020204
Wysokość (mm)	1800	1940	1800	1940	1800	1940
Szerokość (mm)	400		800		1200	
Głębokość (mm)	500		500			
Ilość segmentów	1		2		3	
Ilość drzwi	2		4		6	
nogi	-	+	-	+	-	+

# MEBLE SOCJALNE

## SZAFY UBRANIOWE SUS W - moduł 400 mm

Moduły o szerokości 400 mm						
Oznaczenie	SUS 413 W	SUS 413 W	SUS 423 W	SUS 423 W	SUS 433 W	SUS 433 W
Kod	WSU 0211020101	WSU 0211020201	WSU 0212020101	WSU 0212020201	WSU 0213020101	WSU 0213020201
Wysokość (mm)	1800	1940	1800	1940	1800	1940
Szerokość (mm)	400		800		1200	
Głębokość (mm)	500		500			
Ilość segmentów	1		2		3	
Ilość drzwi	3		6		9	
nogi	-	+	-	+	-	+

Moduły o szerokości 400 mm						
Oznaczenie	SUS 414 W	SUS 414 W	SUS 424 W	SUS 424 W	SUS 434 W	SUS 434 W
Kod	WSU 0216020101	WSU 0216020201	WSU 0217020101	WSU 0217020201	WSU 0218020101	WSU 0218020201
Wysokość (mm)	1800	1940	1800	1940	1800	1940
Szerokość (mm)	400		800		1200	
Głębokość (mm)	500		500			
Ilość segmentów	1		2		3	
Ilość drzwi	4		8		12	
nogi	-	+	-	+	-	+

Moduły o szerokości 400 mm						
Oznaczenie	SUS 415 W	SUS 415 W	SUS 425 W	SUS 425 W	SUS 435 W	SUS 435 W
Kod	WSU 0221020101	WSU 0221020201	WSU 0222020101	WSU 0222020201	WSU 0223020101	WSU 0223020201
Wysokość (mm)	1800	1940	1800	1940	1800	1940
Szerokość (mm)	400		800		1200	
Głębokość (mm)	500		500			
Ilość segmentów	1		2		3	
Ilość drzwi	5		10		15	
nogi	-	+	-	+	-	+



# MEBLE SOCJALNE

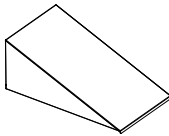
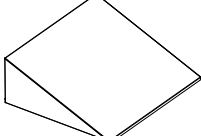
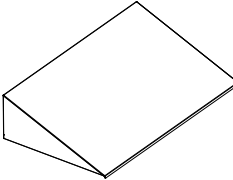
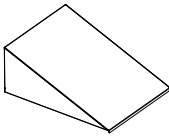
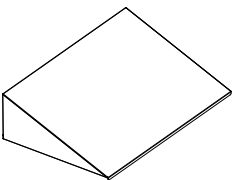
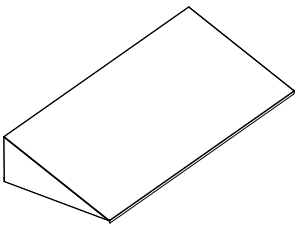
## DASZKI I COKOŁY DO SZAF UBRANIOWYCH WSU

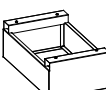
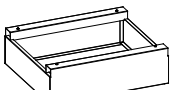


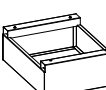
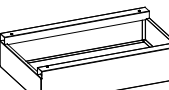

Szafy ubraniowe mogą być wyposażone w daszki, które pomagają w utrzymaniu czystości w pomieszczeniach socjalnych.

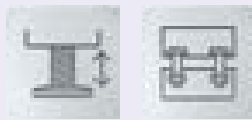
- Odpowiednie nachylenie ułatwia sprzątanie szafy, oraz utrudnia gromadzenie się śmieci i kurzu jak w przypadku płaskich powierzchni.
- Prosty montaż - za pomocą zatrzasków.



### PARAMETRY TECHNICZNE

Daszki						
Oznaczenie	D310 W	D320 W	D330 W	D410 W	D420 W	D430 W
Kod	DWSU 010101	DWSU 010102	DWSU 010103	DWSU 020101	DWSU 020102	DWSU 020103
Wysokość (mm)	200		200			
Szerokość (mm)	300	600	900	400	800	1200
Głębokość (mm)	500		500			

Cokoły							
Oznaczenie	C310 W	C320 W	C330 W	C340 W	C410 W	C420 W	C430 W
Kod	CWSU 010101	CWSU 010102	CWSU 010103	CWSU 010104	CWSU 020101	CWSU 020102	CWSU 020103
Wysokość (mm)	140		140				
Szerokość (mm)	300	600	900	1200	400	800	1200
Głębokość (mm)	450		450				



# MEBLE SOCJALNE

## PODSTAWY DO SZAF UBRANIOWYCH WSU

Szafy mogą być umieszczone na podstawach, a następnie skręcane za pomocą śrub.

Siedziska tworzą trzy listy drewniane, lakierowane lakierem bezbarwnym lub listwy plastikowe - szczególnie polecane w środowiskach o zwiększonej wilgotności.

Posiadamy w ofercie 2 wersje cenowe:

- standardowa (stelaż i nogi wykonane z profili zamkniętych),
- ekonomiczna (wzdłużnice i poprzeczki wykonane z giętej blachy, nogi z profili zamkniętych).

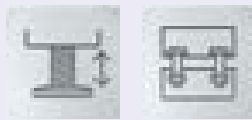
Oferujemy również bardzo praktyczne, pozwalające na oszczędność miejsca w szatni podstawy wysuwane. Podstawy te idealnie sprawdzają się tam gdzie niezbędne jest optymalne zagospodarowanie przestrzeni. Podstawa posiada wysuwane siedzisko, które mieści się pod szafą.

Wszystkie podstawy podwyższają szafy o 390 mm.

Podstawa z nogami									
	Oznaczenie	WCn 311 W	WCn 321 W	WCn 331 W	WCn 341 W	WCn 411 W	WCn 421 W	WCn 431 W	
	Kod	PWSU 09020101	PWSU 09020201	PWSU 09020301	PWSU 09020401	PWSU 10020101	PWSU 10020201	PWSU 10020301	
	Wysokość (mm)	140		140		140		140	
	Szerokość (mm)	275	575	875	1175	375	775	1175	
Głębokość (mm)	450		450		450		450		

Podstawy jednostronne												
	Oznaczenie	P311 W	P321 W	P321 W	P331 W	P411 W	P421 W	P431 W				
	Kod	PWSU 01010102	PWSU 01010103	PWSU 01010202	PWSU 01010302	PWSU 01010303	PWSU 02010102	PWSU 02010103	PWSU 02010202	PWSU 02010203	PWSU 02010302	PWSU 02010303
	Wysokość (mm)	390		390		390		390		390		
	Szerokość (mm)	290	590	590	890	390	790	1190				
Głębokość (mm)	745		745		745		745					
Listwy drewniane	+		+		+		+		+		+	
Listwy plastikowe		+		+		+		+		+		

Podstawy jednostronne - wersja ekonomiczna												
	Oznaczenie	P313 W	P323 W	P323 W	P333 W	P413 W	P423 W	P433 W				
	Kod	PWSU 05010102	PWSU 05010103	PWSU 05010202	PWSU 05010302	PWSU 05010303	PWSU 06010102	PWSU 06010103	PWSU 06010202	PWSU 06010302	PWSU 06010203	PWSU 06010303
	Wysokość (mm)	390		390		390		390				
	Szerokość (mm)	290	590	590	890	390	790	1190				
Głębokość (mm)	745		745		745		745					
Listwy drewniane	+		+		+		+		+		+	
Listwy plastikowe		+		+		+		+		+		



# MEBLE SOCJALNE

## PODSTAWY DO SZAF UBRANIOWYCH WSU

Podstawy bez ławek						
Oznaczenie	P311 W	P321 W	P331 W	P411 W	P421 W	P431 W
Kod	PWSU 01010101	PWSU 01010201	PWSU 01010301	PWSU 02010101	PWSU 02010201	PWSU 02010301
Wysokość (mm)	390	390				
Szerokość (mm)	290	590	890	390	790	1190
Głębokość (mm)	490	490				

Podstawy bez ławek - wersja ekonomiczna						
Oznaczenie	P313 W	P323 W	P333 W	P413 W	P423 W	P433 W
Kod	PWSU 05010101	PWSU 05010201	PWSU 05010301	PWSU 06010101	PWSU 06010201	PWSU 06010301
Wysokość (mm)	390	390				
Szerokość (mm)	290	590	890	390	790	1190
Głębokość (mm)	490	490				

Podstawy wysuwane							
Oznaczenie	Pw311 W	Pw321 W	Pw321 W	Pw331 W	Pw411 W	Pw421 W	Pw431 W
Kod	PWSU 07010102	PWSU 07010103	PWSU 07010202	PWSU 07010302	PWSU 07010303	PWSU 08010102	PWSU 08010103
Wysokość (mm)	390			390			
Szerokość (mm)	290	590	590	890	390	790	1190
Głębokość (mm)	745			745			
Listwy drewniane	+		+	+		+	+
Listwy plastikowe		+		+	+	+	+



# MEBLE SOCJALNE

## SZAFKI SZKOLNE

Szafki szkolne wykonane są z najwyższej jakości blachy stalowej. Wieniec dolny szafy wykonany jest z blachy ocynkowanej, co jest dodatkowym zabezpieczeniem przed korozją. Do malowania używamy farb proszkowych największych światowych producentów. Bogata kolorystyka standardowa - 16 kolorów RAL.

W wykonaniu standardowym oferujemy zamki cylindryczne z rygłem w 1 lub 3 punktach (w niektórych modelach). Istnieje również możliwość zamówienia innych zamków wg indywidualnych potrzeb klienta. Większość z proponowanych szaf może być ustawiana na podstawach do szaf ubraniowych lub wykonana z nóżkami.

Szafy naszej produkcji posiadają deklaracje i certyfikaty zgodności z polskimi i europejskimi normami oraz atest higieniczny wydany przez PZH.

Dla młodszych uczniów oferujemy szafki o wysokości 1450 mm.

W drzwiach szaf ze schowkami wykonane są otwory wentylacyjne, pozwalające na swobodną wymianę powietrza w szafie.

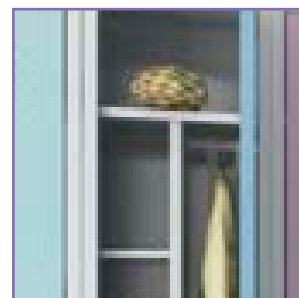
Szafy schowkowe wykonane są w różnych wersjach cenowych - w zależności od grubości i rodzaju blachy z jakiej są wykonane (m.in. ocynkowana, kwasoodporna).

Oferujemy również szafki schowkowe z dodatkowym wyposażeniem:

- drążek z haczykami,
- półka na książki, zeszyty oraz podręczne drobiazgi.



### ZALETY SZAF



bogate wyposażenie  
w standardzie



16 kolorów  
bez dopłaty



różne typy zamków  
do wyboru



cokoły, podstawy,  
nóżki, daszki, itp.



różne wersje cenowe



atesty, certyfikaty,  
deklaracje



# MEBLE SOCJALNE

## SZAFKI SZKOLNE

### SZAFY DLA PRZEDSZKOLAKÓW SUM S

W swojej ofercie posiadamy również szafy Sum S dla dzieci przedszkolnych o wysokości 1350 mm. Nawet najmłodsze dzieci bez trudności powieszają ubranie i sięgną do półek.

Szatnia przedszkolna wyposażona w szafki ubraniowe wzmacnia samodzielność dzieci. Dzieci posiadające swoje własne, indywidualne szafki, chętniej oraz aktywniej przygotowują się do zajęć przedszkolnych.

W standardzie szafa zamykana zamkiem cylindrycznym z rygłem w 1 pkt.

Inne opcje zamknięcia:

- rygiel w 3 pkt.,
- uchwyt z zamknięciem na magnes.

### SZAFY DLA 6-LATKÓW SUM S

Szafka ubraniowa Sum S posiada wysokość 1500 mm, dzięki czemu młodsze dzieci mają do dyspozycji więcej miejsca niż przy szafkach schowkowych oraz bez trudu powieszają ubranie i sięgną do półek.

Szafka wyposażona jest w drążek z haczykami, haczyk na drzwi oraz półki na książki, zeszyty i podręczne drobiazgi.



## PARAMETRY TECHNICZNE

Szafy dla przedszkolaków Sum S		
	SumS 310	SumS 320
Oznaczenie	SumS 310	SumS 320
Kod	SUM 1702020510	SUM 1802020510
Wysokość (mm)	1500	
Szerokość (mm)	300	600
Głębokość (mm)	500	
Ilość segmentów	1	2
Ilość drzwi		

SumS 330	SumS 340
Oznaczenie	SumS 330
Kod	SUM 1902020510
Wysokość (mm)	1500
Szerokość (mm)	900
Głębokość (mm)	500
Ilość segmentów	3
Ilość drzwi	4

Szafy dla 6-latków Sum S				
	SumS 310p	SumS 320p	SumS 330p	SumS 340p
Oznaczenie	SumS 310p	SumS 320p	SumS 330p	SumS 340p
Kod	SUM 1703040112	SUM 1803040112	SUM 1903040112	SUM 2003040112
Wysokość (mm)	1350			
Szerokość (mm)	300	600	900	1200
Głębokość (mm)	500			
Ilość segmentów	1	2	3	4
Ilość drzwi				

# MEBLE SOCJALNE

## WÓZKI NA LAPTOPY/TABLETY

Wózek na laptopy z funkcją ładowania baterii służy do przechowywania i łatwego przewożenia laptopów. Sprawdza się idealnie w szkołach, na uczelniach, bibliotekach, czy salach konferencyjnych, czyli wszędzie tam gdzie istnieje konieczność bezpiecznego przechowywania i jednoczesnego ładowania laptopów. Wózek WNL jest szczególnie funkcjonalnym rozwiązaniem w klasach szkolnych, gdzie uczniowie muszą bezpiecznie przechować oraz ładować laptopy. Dzięki mobilnemu wózkowi WNL w łatwy i bezpieczny sposób można przemieścić się z laptopami z jednej klasy do drugiej.

Wózek WNL służy do przechowywania, zabezpieczenia i jednoczesnego ładowania od 10 do 30 laptopów.

Dla zabezpieczenia przeciążeniowego stosowany jest bezpiecznik oraz sekwenser, który umożliwia włączanie się poszczególnych listew przyłączeniowych po upływie określonego czasu (~3minut), co skutkuje utrzymaniem się niskiego obciążenia instalacji elektrycznej wózka podczas sekwencji ładowania. Sygnalizacją pracy poszczególnych listew przyłączeniowych wózka jest świecąca dioda.

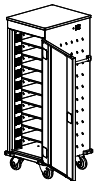
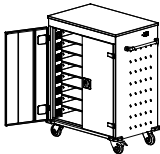
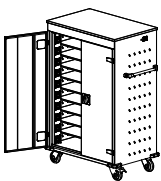
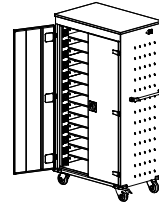
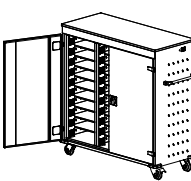
Drzwi wózka zabezpieczone są przed dostępem osób niepowołanych zamkiem kluczowym z blokadą w dwóch punktach.

Wózek na laptopy WNL został nagrodzony Medalem Europejskim.



### WÓZEK NA MEDAL



Wózki na laptopy/tablety					
Oznaczenie	WNL 110	WNL 208	WNL 210	WNL 213	WNL 310
Kod	WNL 0514060204	WNL 0615050404	WNL 0614050404	WNL 0616050404	WNL 0714050404
Wysokość (mm)	1250	1060	1250	1540	1250
Szerokość (mm)	530	920	920		1310
Głębokość (mm)	500		500		
Ilość skrytek	10	16	20	26	30

Wierzch wózka pokryty blatem z melaminy służącym jako przestrzeń robocza.  
Korpus wózka posiada otwory wentylacyjne do cyrkulacji powietrza.  
Maksymalny wymiar przestrzeni roboczej 96 x 340 x 470 mm (17').

Korpus wózka wykonany z blachy stalowej malowanej najwyższej jakości farbami proszkowymi.  
Wózki posiadają deklarację zgodności z Dyrektywami Parlamentu Europejskiego 2001/95 dotyczącą bezpieczeństwa użytkownika.

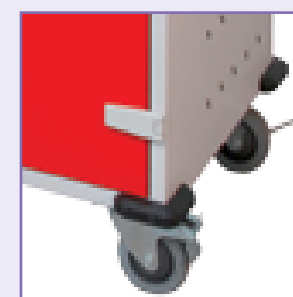


## PARAMETRY TECHNICZNE



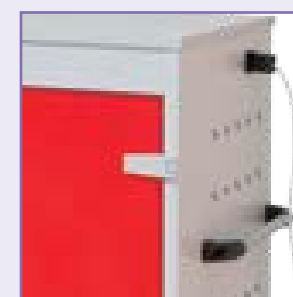
### Bezpieczeństwo pracy

Sekwenser oraz 2 bezpieczniki przeciążeniowe zabezpieczają przed przeciążeniem linii, deklaracja zgodności z Dyrektywami Parlamentu Europejskiego 2001/95 dotyczącą bezpieczeństwa użytkownika.



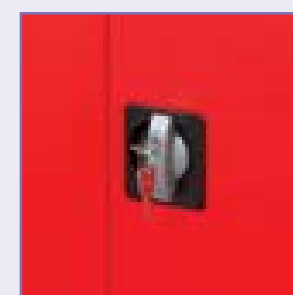
### Mobilność

Łatwe przemieszczanie dzięki skrętnym kołom jezdnym o średnicy 100 mm pokrytym gumą nie brudzącą powierzchni (w tym 2 z hamulcem).



### Ergonomia

Uchwyty zamontowane po obu stronach oraz blat ułatwiają użytkowanie wózka.



### Zabezpieczenia

Drzwi zamykane zamkiem zabezpieczającym z blokadą w 2 punktach, krawędzie boczne wózka zabezpieczone gumowymi narożnikami.

# MEBLE SOCJALNE

## SZAFKI NA LAPTOPY /TELEFONY KOMÓRKOWE

### SZAFKI NA LAPTOPY

Szafki na laptopy służą do zabezpieczenia laptopów z jednoczesną funkcją ładowania baterii podczas przechowywania. Wewnątrz korpusu zamontowana jest listwa, która zawiera gniazda elektryczne do podłączenia ładowarek. Szafa na laptopy dostępna jest również w wersji bez podłączeń elektrycznych.

### I NA TELEFONY KOMÓRKOWE

Szafy do przechowywania telefonów komórkowych znajdują zastosowanie w biurach przepustek, urzędach, instytucjach, bibliotekach, czytelnich oraz innych miejscach gdzie nie mogą być używane telefony komórkowe. Szafy te mogą również służyć jako depozytory kluczy.



### PARAMETRY TECHNICZNE

Szafki na laptopy		
Oznaczenie	Szafa na laptopy SZNL 4110	
Kod	SZNL 0101010101	SZNL 0101010104
Wysokość (mm)	1800	
Szerokość (mm)	400	
Głębokość (mm)	500	
Ilość skrytek	10	
Opis	Szafa bez instalacji elektrycznej	Szafa z instalacją elektryczną



Szafki na telefony komórkowe WSS										
Oznaczenie	WSS 5	WSS 10	WSS 20	WSS 30	WSS 35	WSS 50	WSS 55	WSS 60	WSS 80	WSS 90
Kod	WSS 06010601	WSS 01010101	WSS 02010201	WSS 03020301	WSS 07010701	WSS 03030801	WSS 03040901	WSS 04030401	WSS 05030501	WSS 08031001
Wysokość (mm)	780			930	780	1530	1680	1530		
Szerokość (mm)	210	390	750	930	1290	930		1110	1470	1650
Głębokość (mm)	200			200						
Ilość skrytek	5	10	20	30	35	50	55	60	80	90

# MEBLE SOCJALNE

## SZAFY SOCJALNE Z DRZWIAMI Z PŁYTY MDF

Szafy z drzwiami MDF to idealne połączenie doskonałych parametrów technicznych szafy metalowej z estetyką i ekologią płyty MDF.

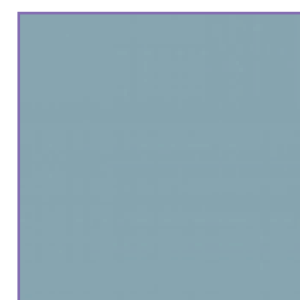
MDF to idealny substytut drewna nie zawierający strukturalnych niedoskonałości zwykle spotykanych w drewnie takich jak sęki czy pęknięcia. Jednolity skład i jednolita gęstość czyni je idealnym materiałem. Zastosowanie kolorowych lub drewnopodobnych frontów z MDF nadaje szafie ubraniowej efekt lekkości, komfortu oraz niepowtarzalny wygląd.

Drzwi z wysokiej jakości laminowanej płyty MDF.

Zastosowano ocynkowane zawiasy taśmowe.



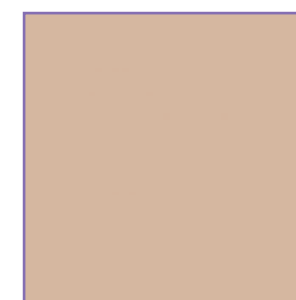
DOSTĘPNE KOLORY DRZWI W OKLEINIE MDF



K 2081  
SPARTA



F 7024  
SAFFRON



F 7858  
PUMICE



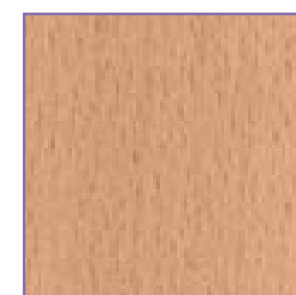
F 2828  
TROPICAL BLUE



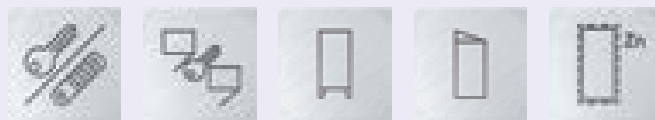
F 7845  
SPECTRUM RED



K 7024  
MAPLE



K 7016  
FINN BEECH



# MEBLE SOCJALNE

## SZAFY SOCJALNE Z DRZWIAMI Z PŁYTY MDF

Szafa posiada otwory wentylacyjne, które zapewniają prawidłową cyrkulację powietrza w szafie. Wieniec dolny szafy czyli podstawa dodatkowo zabezpieczona jest przed korozją.

Korpusy szaf są wykonane z wysokiej jakości blachy stalowej.

Lakierowane wysokiej jakości lakierem proszkowym.

W standardzie z jednopunktowym zamkiem cylindrycznym.

Szafy socjalne z drzwiami z płyty MDF SUS							
	Oznaczenie	SUS 312	SUS 314	SUS 315	SUS 322	SUS 324	SUS 325
	Kod	NSUM 0106070104	NSUM 0116070101	NSUM 0121070101	NSUM 0107070104	NSUM 0117070101	NSUM 0122070101
	Wysokość (mm)	1800					
	Szerokość (mm)	300		600			
	Głębokość (mm)	490					
	Ilość skrytek	2	4	5	4	8	10

Szafy socjalne z drzwiami z płyty MDF SUS							
	Oznaczenie	SUS 412	SUS 414	SUS 415	SUS 422	SUS 424	SUS 425
	Kod	NSUM 0306070104	NSUM 0316070101	NSUM 0321070101	NSUM 0307070104	NSUM 0317070101	NSUM 0322070101
	Wysokość (mm)	1800					
	Szerokość (mm)	400		800			
	Głębokość (mm)	490					
	Ilość skrytek	2	4	5	4	8	10

Szafy socjalne z drzwiami z płyty MDF SUL			
	Oznaczenie	SUL 41	SUL 42
	Kod	NSUM 0606070104	NSUM 0607070104
	Wysokość (mm)	1800	
	Szerokość (mm)	400	800
	Głębokość (mm)	490	
	Ilość drzwi	2	4

Szafy socjalne z drzwiami z płyty MDF SUM					
	Oznaczenie	SUM 310	SUM 320	SUM 410	SUM 420
	Kod	NSUM 0101070102	NSUM 0102070102	NSUM 0301070103	NSUM 0302070103
	Wysokość (mm)	1800			
	Szerokość (mm)	300	600	400	800
	Głębokość (mm)	490			
	Ilość segmentów	1	2	1	2



# MEBLE SOCJALNE

## SZAFY GOSPODARCZE KBS

*Aby praca była łatwa, bezpieczna i przyjemna ...*

Szafy KBS to bardzo praktyczne szafy gospodarcze służące do dystrybucji artykułów BHP oraz do przechowania brudnej odzieży.

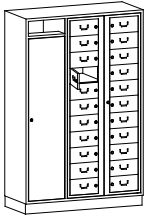
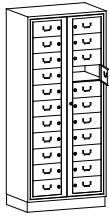
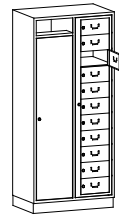

Każda skrytka zamykana jest niezależnym kluczem, a wspólna rama umożliwia otwarcie wszystkich skrytek równocześnie. Osoba dystrybuująca materiały BHP ma dostęp do wszystkich skrytek dzięki czemu może kontrolować stan zapasów i regularnie je uzupełniać.

Podstawową zaletą szaf KBS jest znaczne obniżenie zużycia artykułów BHP, a co za tym idzie obniżenie kosztów.

Moduły szafy na brudną odzież umożliwiają w łatwy sposób wrzucenie brudnej odzieży poprzez otwór wrzutowy.



### PARAMETRY TECHNICZNE

Szafy ze schowkami KBS				
	KBS 1	KBS 2	KBS 3	KBS 4
Oznaczenie	KBS 1	KBS 2	KBS 3	KBS 4
Kod	KBS 01050201	KBS 03050601	KBS 02050201	KBS 04050601
Wysokość (mm)	1900		1900	
Szerokość (mm)	1225	820	840	435
Głębokość (mm)	500		500	
Ilość skrytek	22 + komora	22	11 + komora	11

#### Ułatwia pracę

Zapewnia łatwą dostępność artykułów BHP lub/i przechowanie brudnej odzieży.

#### Oszczędność

Obniża koszty zużycia artykułów BHP.

#### Kontrola

Kontrola zużycia środków BHP.

#### Funkcjonalność

Możliwość oddania starych i pobrania nowych artykułów w jednym miejscu.

# MEBLE SOCJALNE

## SZAFY GOSPODARCZE SMD

Wielofunkcyjne szafy gospodarcze służą do przechowania odzieży, środków czystości, wiader, szczotek, itp. Ułatwiają pracę pracownikom socjalnym oraz służbom sprzątającym.

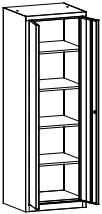
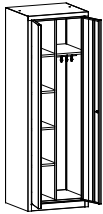
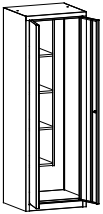
### FUNKCJONALNOŚĆ

W zależności od potrzeb szafki gospodarcze SMD wyposażone są w:

- 4 nieprzesłane półki (SMD 60) lub
- przedział z półkami i przedział ubraniowy (SMD 61) lub
- przedział z półkami i przedział na wiadro i szczotki (SMD 62).



### PARAMETRY TECHNICZNE

Szafy gospodarcze SMD			
Oznaczenie	SMD 60	SMD 61	SMD 62
Kod	SAU 0401030201	SAU 0401030401	SAU 0401030501
Wysokość (mm)	1800		1800
Szerokość (mm)	600		600
Głębokość (mm)	500		500
Ilość skrytek	5	10	20





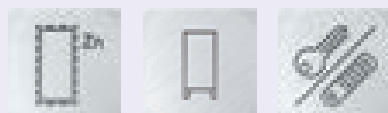
# MEBLE SOCJALNE

## SZAFY STRAŻACKIE

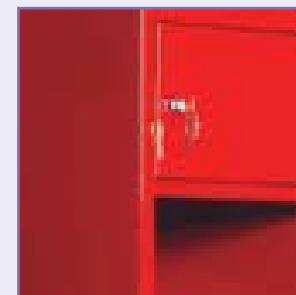
Szafy strażackie służą do przechowywania odzieży używanej przez strażaków podczas akcji gaśniczych. Wyposażenie szafy strażackiej:

**Zabezpieczenie antykorozyjne** - szafa w całości wykonana z blachy ocynkowanej.

Dla większej cyrkulacji powietrza istnieje możliwość ustawienia szafy na podstawie.



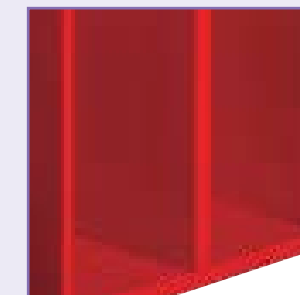
półka



skrytka zamykana jest zamkiem cylindrycznym



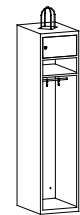
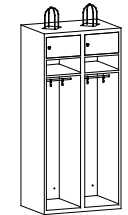
uchwyt do przechowywania hełmów strażackich



perforowany wieniec dolny

## PARAMETRY TECHNICZNE



Szafy Strażackie		
Oznaczenie	SUS 41	SUS 42
Kod	SST 07010201	SST 08010201
Wysokość (mm)	1950	
Szerokość (mm)	400	800
Głębokość (mm)	550	
Wyposażenie	drążek ubraniowy haczyki na ubrania uchwyt na hełm	





# MEBLE SOCJALNE

## METALOWY POJEMNIK DO SEGREGACJI ODPADÓW MPO

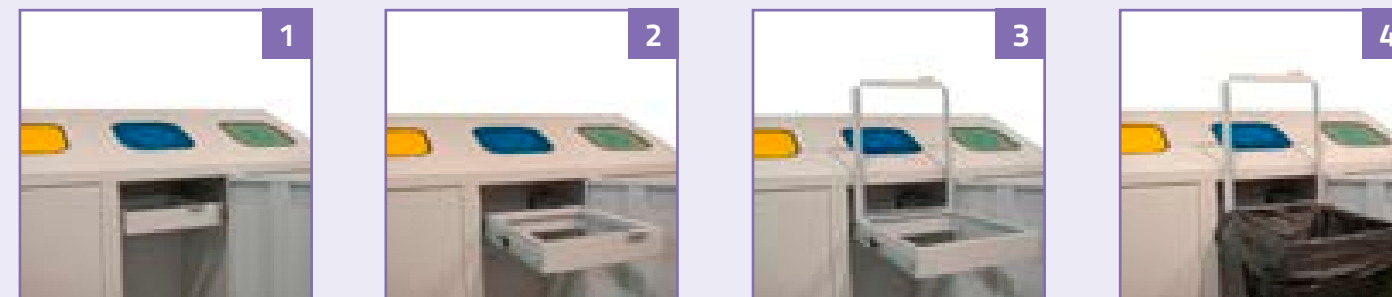
Pojemnik przeznaczony jest do użytku wewnętrznego na różne typy odpadów: plastik, papier, szkło. Korpus wykonany jest z blachy stalowej o grubości 0,8 - 1 mm malowany proszkowo farbą strukturalną. Skośny dach zapobiega gromadzeniu się śmieci na powierzchni pojemnika.

Samozamykające pokrywy zapobiegają wydzielaniu się nieprzyjemnych zapachów.

Pojemniki pozwalają na gromadzenie odpadów w workach o pojemności 120 litrów lub w ocynkowanym metalowym pojemniku wewnętrznym o wymiarach 700x295x357 mm (opcja za dopłatą).

Prosty dostęp do pojemnika jest możliwy dzięki przednim drzwiom skrzydłowym zamykanym na zamek obrotowy z możliwością zamknięcia na kłódkę.

Wysuwna rama na worki umieszczona na prowadnicach kulkowych umożliwia łatwy dostęp do worków. Umieszczenie worka w ramie odbywa się poprzez przyciśnięcie go górną częścią ramy umieszczoną na zawiasie.



Oznaczenie	Metalowy pojemnik do segregacji odpadów MPO		MPO 02r, MPO 02k, MPO 02rk			MPO 03r, MPO 03k, MPO 03rrk, MPO 03kkr			
	MPO 01r	MPO 01k	MPO 02r	MPO 02k	MPO 02rk	MPO 03r	MPO 03k	MPO 03rrk	MPO 03kkr
Kod	PNO 0101010301	PNO 0101010201	PNO 0201010301	PNO 0201010201	PNO 0401020101	PNO 0301010301	PNO 0301010201	PNO 0301010601	PNO 0301010501
Wysokość (mm)	1220		1220						
Szerokość (mm)	400		800			1200			
Głębokość (mm)	450		450						
Ilość segmentów	1		2			3			
Wyposażenie	1 rama na worki	1 kosz	2 ramy na worki	2 kosze	1 rama na worki +1 kosz	3 ramy na worki	3 kosze	2 ramy na worki +1 kosz	2 kosze +1 rama na worki

Oznaczenie	Kosz ocynkowany
Kod	MPO k kosz metalowy ocynkowany XPNO 01010101
Wysokość (mm)	700
Szerokość (mm)	295
Głębokość (mm)	357



# MEBLE SOCJALNE

## MEBLE SPORTOWE

### SPORTOWA SZAFKA UBRANIOWA

Drzwi szafy zamykane zamkiem z ryglowaniem w 1 lub 3 pkt. Drzwi wyposażone w ogranicznik otwarcia.

Wyposażenie szafy:

- część prawa - wyposażona w 3 stałe półki,
- część lewa - wyposażona w 1 schowek zamykany kluczem oraz drążek ubraniowy.

W dolnej części szafy znajduje się schowek na buty wraz z wysuwaną podstawą.

Drzwi wyposażone w metalowy pojemnik na drobne przedmioty oraz zestaw 3 haczyków na ręczniki, ubrania. Wszystkie półki rozmieszczone równomiernie co 200 mm.

### SPORTOWA SZAFKA TRENEŃSKA

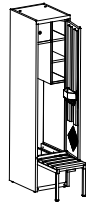
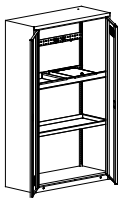
Szafka posiada możliwość swobodnego konfigurowania następującego wyposażenia:

- haki np. na skakanki, hoola-hoop,
- półki (na plastrony),
- szufladę ramową wraz z podziałnikami (na pałki, oszczepy),
- możliwość zamontowania na szufladzie zamykanego schowka na stopery, gwizdki oraz inne drobne przedmioty.

W/w elementy są wyposażeniem standardowym i posiadają możliwość swobodnego regulowania na wysokość. Drzwi perforowane, z pełnym otwarciem, zamykane zamkiem kluczowym ryglowanym w 2 pkt.



## PARAMETRY TECHNICZNE

Szafy sportowe		
Oznaczenie	Sum 410 sportowa	Sbm 212 na sprzęt sportowy
Kod	SUM 0601020102B80	SNSS 11032037
Wysokość (mm)	1800	1990
Szerokość (mm)	400	1200
Głębokość (mm)	490	500
Ilość segmentów	1	1



# MEBLE SOCJALNE

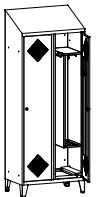
## MEBLE SPORTOWE

### SZAFY DO PRZECHOWYWANIA NART I SPRZĘTU NARCIARSKIEGO

Szafa na 2 komplety nart i butów narciarskich wraz z kaskami. Szafa przeznaczona do ośrodków sportowych, wycieczkowych i narciarskich. Wyposażona jest w zestaw 6 haków na buty i kaski, dno wyposażone w ocynkowaną, szczelną wianienkę oraz górną półkę przeznaczoną na gogle i rękawice narciarskie.



## PARAMETRY TECHNICZNE

Szafy na narty	
Oznaczenie	Sum 421 na narty
Kod	SUM 0701020201B81
Wysokość (mm)	2140
Szerokość (mm)	800
Głębokość (mm)	490
Ilość segmentów	2



# MEBLE SOCJALNE

## STOŁY, ŁAWKI, KRZESŁA I WIESZAKI

Idealnym uzupełnieniem szatni i pomieszczeń socjalnych są ławki szatniowe, wieszaki, krzesła i stoły.



ławki wolnostojące - stelaż z rurki stalowej (ŁO)



ławki wolnostojące - stelaż z profilu zamkniętego (Łsz 3, Łsz 3a)



ławki wolnostojące z siedziskiem z drewna - stelaż składany (BS)



jednostronne ławki z oparciem i wieszakami (Łsz 1, Łsz 1a)



dwustronne ławki z oparciem i wieszakami (Łsz 2, Łsz 2a)

## PARAMETRY TECHNICZNE

Stoły, ławki, krzesła i wieszaki						
	Łsz 3	Łsz 3a	Łsz 1	Łsz 1a	Łsz 2	Łsz 2a
Oznaczenie	Łsz 3	Łsz 3a	Łsz 1	Łsz 1a	Łsz 2	Łsz 2a
Kod	LSZ 050205	LSZ 060205	LSZ 010101	LSZ 020101	LSZ 030102	LSZ 040102
Wysokość (mm)	405		1650			
Szerokość (mm)	1000	1500	1000	1500	1000	1500
Głębokość (mm)	355		380		730	



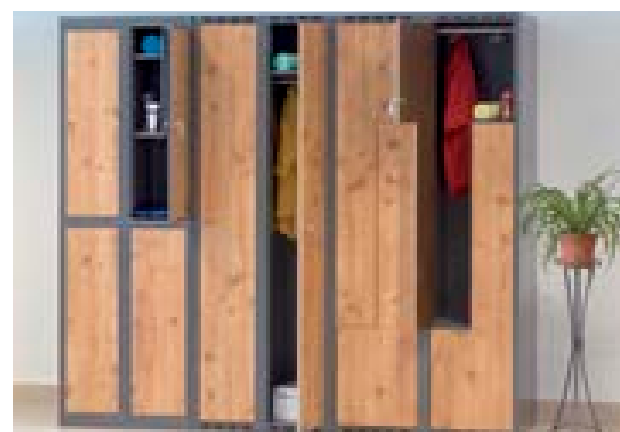
Stoły, ławki, krzesła i wieszaki							
	KD	ŁO 12	ŁO 16	ŁO 20	ŁAWKA BS	STÓŁ BS	WPPS 1
Oznaczenie	KD	ŁO 12	ŁO 16	ŁO 20	ŁAWKA BS	STÓŁ BS	WPPS 1
Kod	KKD	LO 01010101	LO 02010101	LO 03010201	ŁAWKA BS	STÓŁ BS	PPSW 010101
Wysokość (mm)	780/450	460	460		480	780	1845
Szerokość (mm)	460	1200	1600	2000	2200	2200	600
Głębokość (mm)	500	440	440		250	600	600
Opis	krzesło	ławka ogrodowa	ławka ogrodowa		ławka piwna	stół piwny	wieszak

# MEBLE SOCJALNE

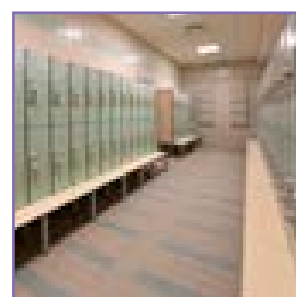
## MEBLE NA SPECJALNE ZAMÓWIENIE - przykłady

W odpowiedzi na zapotrzebowania rynku oprócz oferty standardowej wykonujemy na zamówienie również wyroby specjalne.

Nowoczesny park maszynowy oraz doświadczona kadra techniczna umożliwiają wykonanie nawet najbardziej skomplikowanych zamówień.



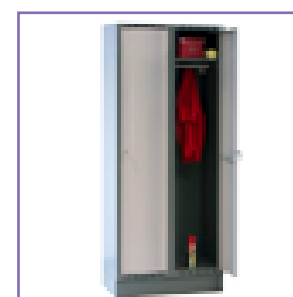
## WYROBY SPECJALNE



szafy z HPL



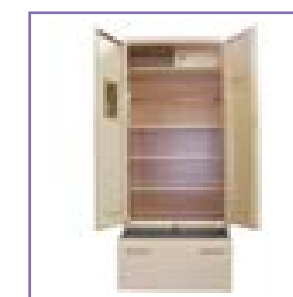
drzwi z plexi



drzwi zaoblone



różne perforacje



szafy dla wojska



indywidualne projekty





RAL 9010



RAL 1015



RAL 7032



RAL 8016



RAL 1023



RAL 2004



RAL 3020



RAL 3005



RAL 6011



RAL 6033



RAL 5018



RAL 7016



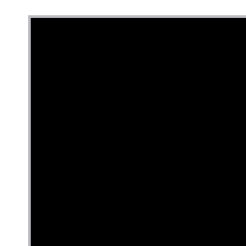
RAL 5012



RAL 5010



RAL 7035



RAL 9005

Niniejsza tabela ma jedynie na celu przybliżone przedstawienie kolorów. Dokładniejsze odwzorowanie barw zawiera pełna paleta kolorów RAL. Zastrzegamy sobie możliwość występowania nieznacznych odstępstw od podanych kolorów, co nie uprawnia do zgłaszania reklamacji.

Zastrzegamy sobie również możliwość zmian konstrukcyjnych w wyrobach, z zachowaniem walorów użytkowych, co może nieznacznie wpływać na ich wygląd.

Kolorystyka wyrobów zamieszczonych na zdjęciach i wizualizacjach umieszczonych w katalogu ma jedynie charakter poglądowy i może odbiegać od kolorystyki wyrobów oferowanych w rzeczywistości.



